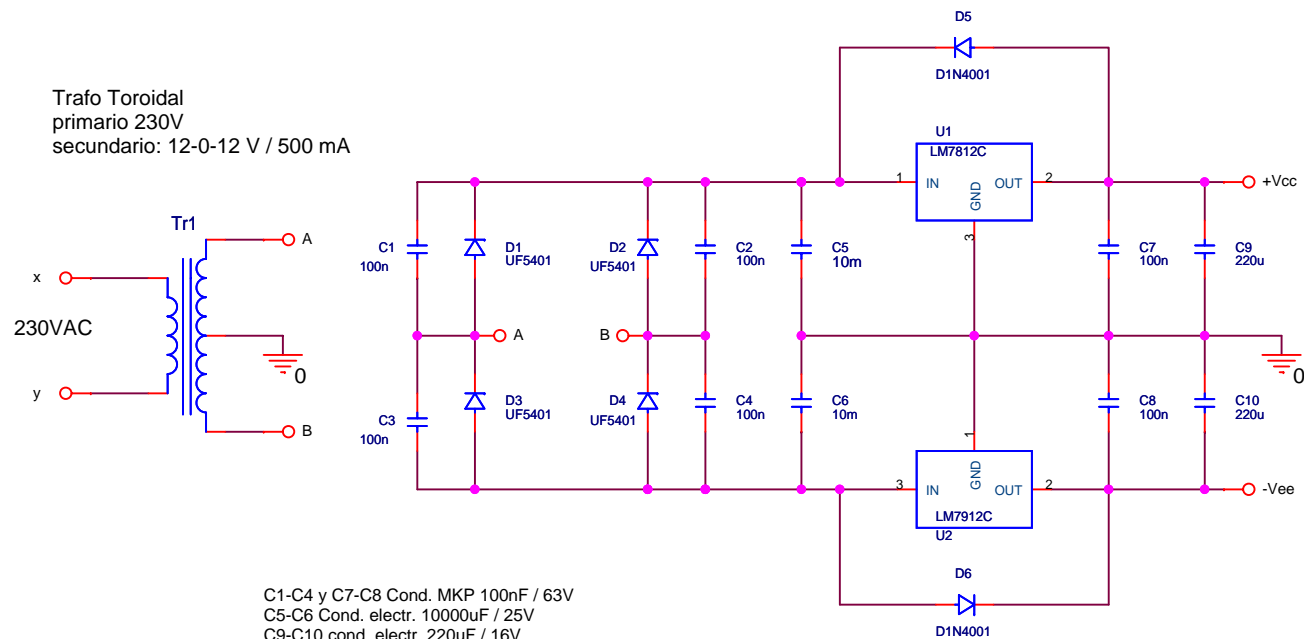


Trafo Toroidal  
 primario 230V  
 secundario: 12-0-12 V / 500 mA



C1-C4 y C7-C8 Cond. MKP 100nF / 63V  
 C5-C6 Cond. electr. 10000uF / 25V  
 C9-C10 cond. electr. 220uF / 16V  
 D1-D4 diodo UF5401  
 D5-D6 diodo 1N4001  
 U1, U2 regulador de tensión 7812 / 1A (TO220)

LUIS M. CÁRDABA PRADA		
Title		
Fuente alimentación previo de fono LCP4		
Size	Document Number	Rev
A4	<Doc>	
Date:	Thursday, January 26, 2006	Sheet 1 of 1